

Statorleergehäuse; Graugußausführung

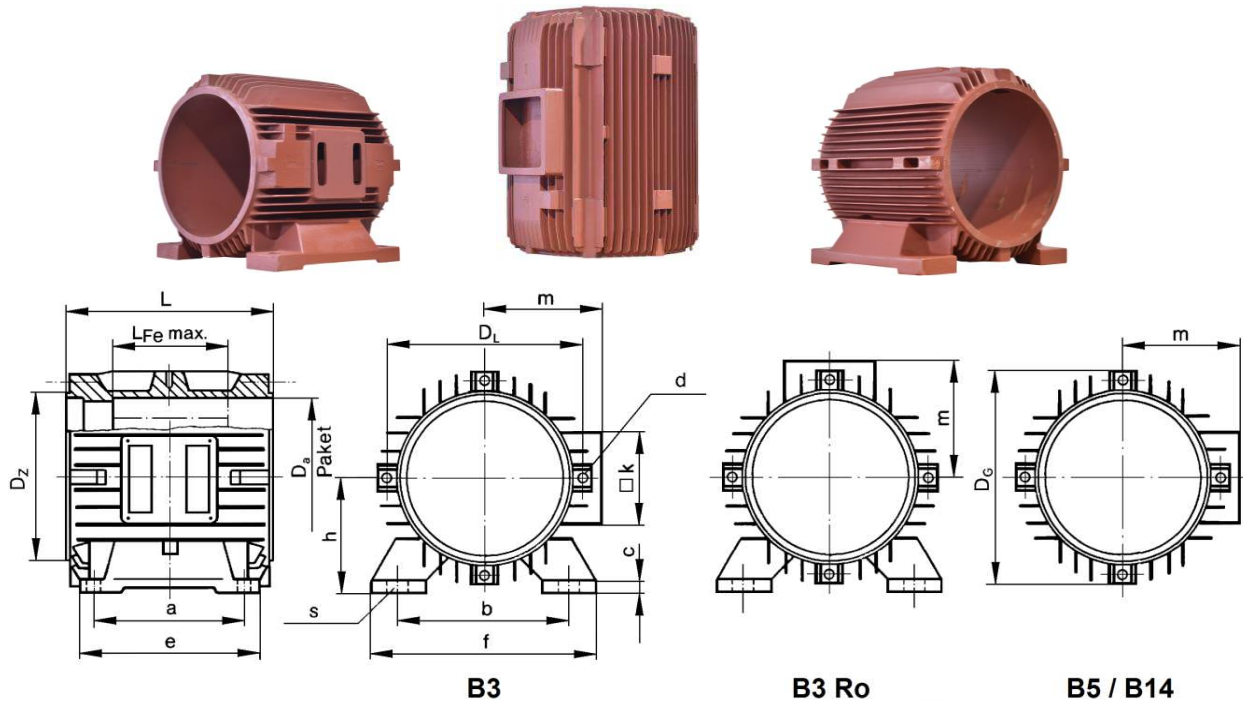
IEC Stator empty casing; Cast-iron design

IEC carcasse vide; Exécution en fonte grise

B 1

Bg. 80 - 400

Stand: April 2019



Bg.80, 132 S und 250 - 400 **B3** mit vollgegossenen Füßen, ohne Bohrung!

N= Nocken A/B - Seite

Fertigmaße / finished dimensions / Cotes terminées																	
Baugröße h Frame size h Hauteur d'axe h	L	a	b	c	d	Dz Ø	Da Ø	DL	DG	e	f	k	m	Lfe	N (B3)	N (B5)	s
80	138	100	125	13	M5	125	120	140	150	122	160	85	84	90	4/4	4/4	9,5x17,5
90 S	144	100	140	13	M6	140	135	158	170	130	182	85	92	75	4/8	4/4	10x18
90 L	169	125	140	13	M6	140	135	158	170	155	182	85	92	100	4/4	4/4	10x18
100	186	140	160	14	M6	156	150	176	188	175	200	85	100	120	4/4	4/4	11x21
112	215	140	190	14	M8	177	170	195	212	175	235	85	112	140	4/4	4/8	11x21
132 S	220	140	216	16	M8	208	200	230	248	180	260	118	132	125	4/4	4/8	11x21
132 M	258	178	216	16	M8	208	200	230	248	218	260	117	132	180	4/4	4/8	11x21
160 M	300	210	254	22	M10	250	240	275	292	260	318	119	152	180	4/4	4/8	13x23
160 L	344	254	254	22	M10	250	240	275	292	304	318	119	152	225	4/4	4/8	13x23
180 M	354	241	279	24	M10	284	270	310	332	291	360	118	172	200	4/4	4/8	13x23
180 L	392	279	279	24	M10	284	270	310	332	329	360	118	172	240	4/4	4/8	13x23
200 L	410	305	318	26	M12	315	300	345	371	365	394	169	192	265	4/4	4/8	18x33
225 S	390	286	356	30	M12	355	340	382	411	346	436	169	212	240	4/4	4/8	18x33
225 M	415	311	356	30	M12	355	340	382	411	371	436	169	212	290	4/4	4/8	18x33
250 M	450	349	406	35	M16	390	375	430	464	410	485	169	240	310	4/4	4/8	22x40
280 S	521	368	457	38	M20	440	420	480	520	439	536	200	270	300	4/4	4/8	23x40
280 M	572	419	457	38	M20	440	420	480	520	490	536	200	270	360	4/4	4/8	23x40
315 S	589	406	508	46	M20	505	500	550	586	499	620	235	310	300	4/4	4/8	28x45
315 M	640	457	508	46	M20	505	500	550	586	550	620	235	310	550	4/4	4/8	28x45
355 S	750	500	610	45	M16/20	585	580	610	650	670	710	305	375	550	8/8	8/8	35x55
355 L	880	630	610	45	M16/20	585	580	610	650	800	710	305	375	550	8/8	8/8	35x55
400 L	1000	710	686	50	M16/20	690	680	725	760	896	810	357	460	780	8/8	8/8	40x65

Kurt Maier Motor-Press GmbH
 Birkenweg 18 * D-37589 Kalefeld

+49 (0)5553 99 01-0 * +49 (0)5553 9901-88 * e-mail: info@kmmp.de * www.kmmp.de





Alle Statorgehäuse können roh bzw. bearbeitet geliefert werden. In das Statorgehäuse können außer den IEC-Statorpaketen auch andere, mit gleichem Außendurchmesser und verschiedener Polzahl eingesetzt werden. Für Sonderlängen ist auch eine asymmetrische Paketlage möglich.



All stator housings can be delivered unmachined or machined. In addition to IEC stator assemblies, other assemblies with the same outer diameter and different number of poles can be included in the stator housing. For special lengths, an asymmetric assembly position is possible.



Toutes les carcasses sont livrées brutes ou usinées. Il est possible de monter dans les carcasses, outre les paquets IEC d'autres paquets du même diamètre extérieur et avec un différent nombre de pôles. Un montage non symétrique est possible avec des longueurs de fer spéciales.



B5 / B14



B3 Kko



B3

Artikel-Nr. / Item number / Numéro d'article			
Baugröße Frame size Hauteur d'axe	Bauform B3 Type B3 Forme B3	Bauform B3 Kko Type B3 Kko Forme B3 Kko	Bauform B5 / B14 Type B5 / B14 Forme B5 / B14
80	auf Anfrage	GG-080-30GA000	GG-080-50G-000
90 S	GG-090S3SG-000	GG-090S3OG-000	GG-090S50G-000
90 L	GG-090L3SG-000	GG-090L3OG-000	GG-090L50G-000
100	GG-100-3SG-000	GG-100-3OG-000	GG-100-50G-000
112	GG-112-3SG-000	GG-112-3OG-000	GG-112-50G-000
132 S	GG-132S3SG-000	GG-132S3OG-000	GG-132S50G-000
132 M	GG-132M3SG-000	GG-132M3OG-000	GG-132M50G-000
160 M	GG-160M3SG-000	GG-160M3OG-000	GG-160M50G-000
160 L	GG-160L3SG-000	GG-160L3OG-000	GG-160L50G-000
180 M	GG-180M3SG-000	GG-180M3OG-000	GG-180M50G-000
180 L	GG-180L3SG-000	GG-180L3OG-000	GG-180L50G-000
200 L	GG-200L3SG-000	GG-200L3OG-000	GG-200L50G-000
225 S	GG-225S3SG-000	GG-225S3OG-000	GG-225S50G-000
225 M	GG-225M3SG-000	GG-225M3OG-000	GG-225M50G-000
250 M	GG-250M3SG-000	GG-250M3OG-000	GG-250M50G-000
280 S	GG-280S3SG-000	GG-280S3OG-000	GG-280S50G-000
280 M	GG-280M3SG-000	GG-280M3OG-000	GG-280M50G-000
315 S	GG-315S3SG-000	GG-315S3OG-000	GG-315S50G-000
315 M	GG-315M3SG-000	GG-315M3OG-000	GG-315M50G-000
355 S	GG-355S3SG-000	GG-355S3OG-000	GG-355S50G-000
355 L	GG-355L3SG-000	GG-355L3OG-000	GG-355L50G-000
400 L	auf Anfrage	GG-400L3OG-000	GG-400L50G-000