

Lagerschild A und B; Graugußausführung

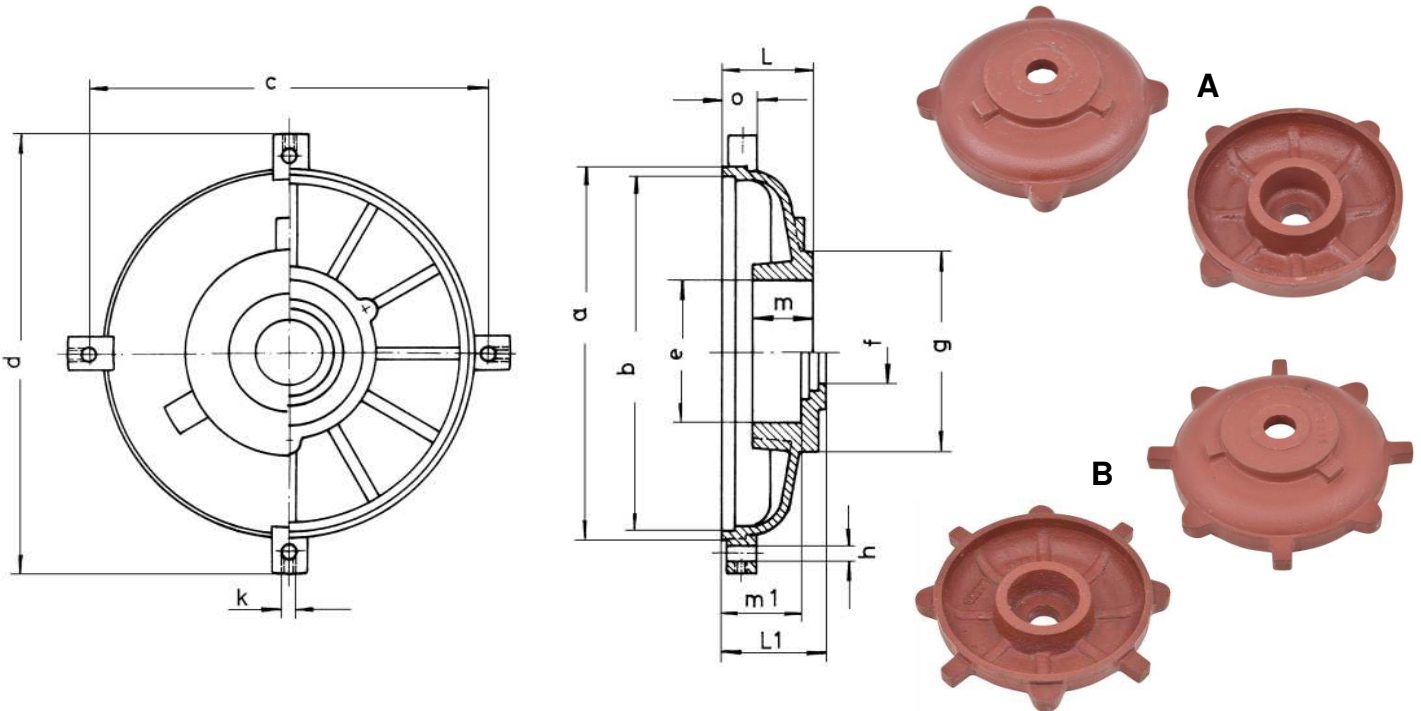
Endshields A and B; Cast-iron design

Flasques A et B; Exécution en fonte grise

B 3

Bg. 80 - 400

Stand: April 2019



Fertigmaße / finished dimensions / Cotes terminées															Artikel-Nr. Item number Numéro d'article
Baugröße Frame size Hauteur d'axe	a	b	c	d	e	f	g	h	k	L	m	L1	m1	o	Mit Lagerabschlussdeckel with bearing cup Avec garde-grainse
80 A	130	125	140	151	47	20,5	67	5,5	—	—	—	31	20	12	GL-080-A0M-000
80 B	130	125	140	154	47	20,5	67	5,5	M5	—	—	31	20	12	GL-080-B0M-000
90 A	146	140	158	171	52	25,3	72	6,8	—	—	—	36	26,5	12	GL-090-A0M-000
90 B	146	140	158	174	52	25,3	72	6,8	M5	—	—	36	26,5	12	GL-090-B0M-000
100 A	165	156	176	190	62	30,5	85	6,8	—	—	—	38	32	12	GL-100-A0M-000
100 B	165	156	176	191	62	30,5	85	6,8	M5	—	—	38	32	12	GL-100-B0M-000
112 A	186	177	195	216	72	30,3	95	8,8	—	—	—	42	33	13	GL-112-A0M-000
112 B	186	177	195	216	72	30,3	95	8,8	M5	—	—	42	33	15	GL-112-B0M-000
132 A/B	218	208	230	255	90	40,3	113	8,5	M5	—	—	49	37	19	GL-132-ABM-000
160 A/B	258	250	275	307	100 / 110	45,3	140	11	M6	—	—	61,5	49,5	18	GL-160-ABM-000
180 A/B	294	284	310	345	110	50,6	142	11,5	M6	—	—	64	52	20	GL-180-ABM-000
200 A/B	326	315	345	382	130 / 140	65,5	175	13	M6	—	—	76,5	59,5	22	GL-200-ABM-000
225 A/B	366	355	382	430	140 / 150	65,5	195	13	M6	—	—	89,5	54	23	GL-225-ABM-000
250 A/B	403	390	430	477	150 / 160	70,5	206	17	M8	—	—	115	82,5	22	GL-250-ABM-000
															Ohne Lagerabschlussdeckel without bearing cup Sans garde-grainse
280 A/B	452	440	480	533	170 / 180	—	234	21	M8	80	57	—	—	25	GL-280-ABO-000
315 A/B	515	505	550	597	190	—	240	21	M8	90	61	—	—	31	GL-315-ABO A260
355 A/B	615	585	610	691,5	150-240	—	312,5	17	M8	93	73	—	—	36	GL-355-ABO-000
400 A/B	718	690	725	781	200-256	—	333	17	M8	96	76	—	—	32	GL-400-ABO-000

Kurt Maier Motor-Press GmbH

Birkenweg 18 * D-37589 Kalefeld

+49 (0)5553 99 01-0 * +49 (0)5553 9901-88 * e-mail: info@kmmp.de * www.kmmp.de

