

Artikel-Nr. / Item number / Numéro d'article		
Baugröße Frame size Hauteur d'axe	Klemmkasten Terminal Box Boite à bornes	Klemmkastendeckel Terminal box cover Couvercle de boite à bornes
80-112	GK-082-054-000	GKD082-054-000

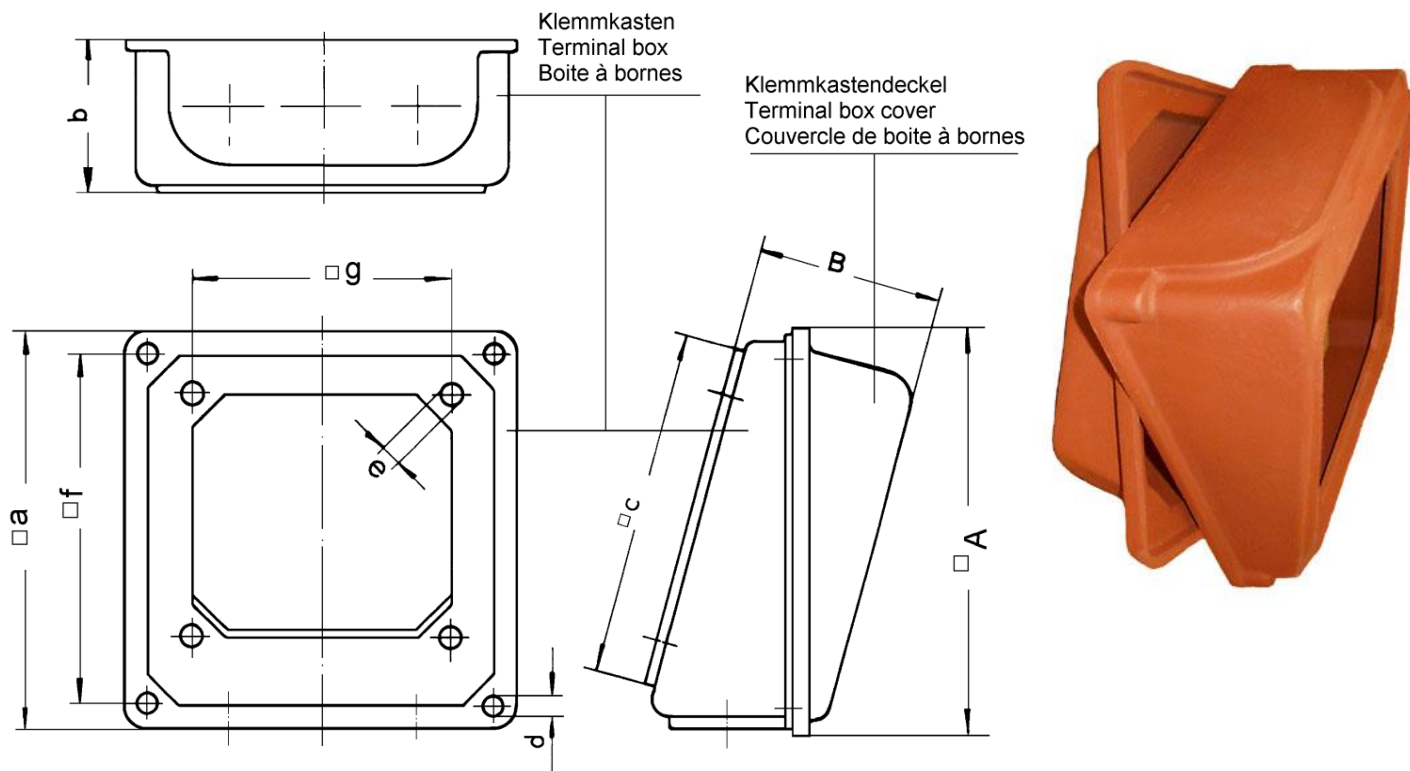
B 6
Bg. 132 - 400

IEC Klemmkasten Schutzart IP 54; Graugußausführung

IEC Terminal box enclosure IP 54; Cast-iron design

IEC Boîte à bornes protection IP 54; Exécution en fonte grise

Stand: April 2019



Fertigmaße / finished dimensions / Cotes terminées									
Baugröße Frame size Hauteur d'axe	a	b	c	d	e	f	g	A	B
132 - 180	160	59	128	M6	7	144	104	169	79/80
200 - 250	215	82	184	M8	9	195	148	224	110
280	245	78	204	M8	9	227	183	252	115
315	274/294	105	250	M8	10,5	254/274	206	283/303	125
355	350	125	320 (308)	M10	11,5	324	274	365	140
400	440	154	372,5	8xM8	10	420	320	445	190

Artikel-Nr. / Item number / Numéro d'article		
Baugröße Frame size Hauteur d'axe	Klemmkasten Terminal box Boîte à bornes	Klemmkastendeckel Terminal box cover Couvercle de boîte à bornes
132 - 180	GK-138-054-000	GKD138-054-000
200 - 250	GK-205-054-000	GKD205-054-000
280	GK-280-054-000	GKD280-054-000
315	GK-315-054-000	GKD315-054-000
355	GK-355-054-000	GKD355-054-000
400	GK-400-054-000	GKD400-054-000



Kurt Maier Motor-Press GmbH
Birkenweg 18 * D-37589 Kalefeld

+49 (0)5553 99 01-0 * +49 (0)5553 9901-88 * e-mail: info@kmmp.de * www.kmmp.de

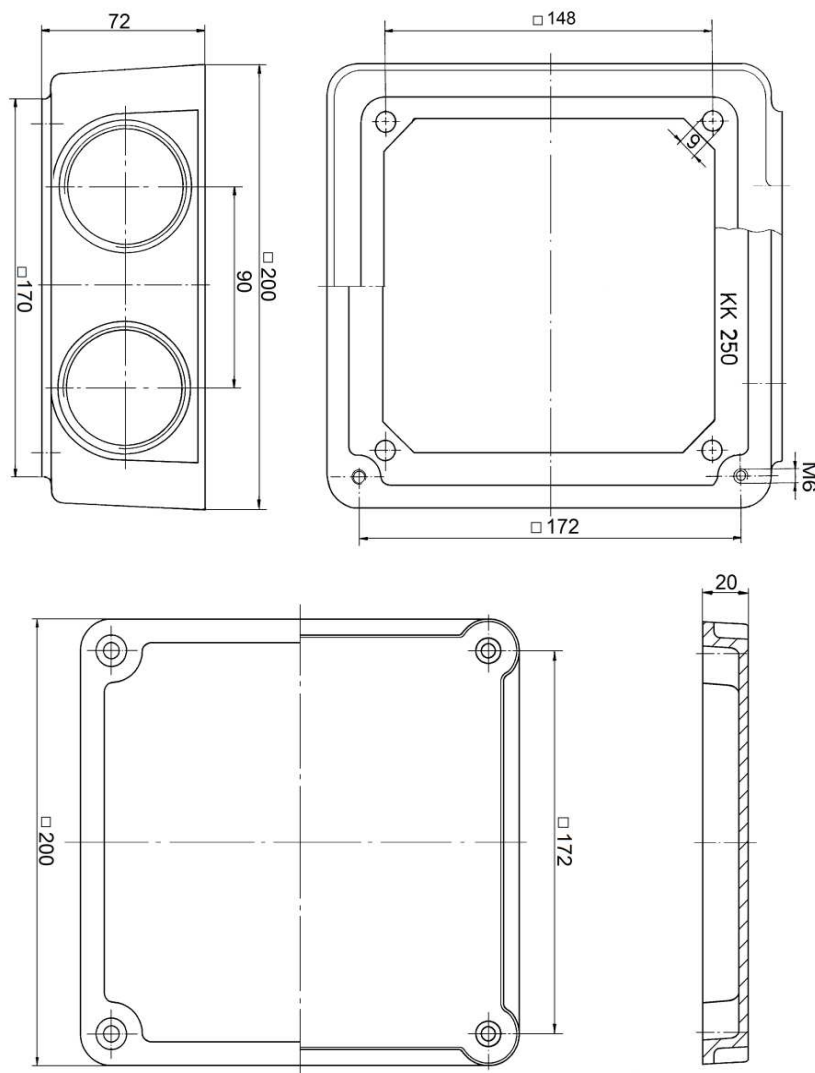
IEC Klemmkasten Schutzart IP 65; Graugußausführung

IEC Terminal box enclosure IP 65; Cast-iron design

IEC Boite à bornes protection IP 65; Exécution en fonte grise


B 7
Bg. 250

Stand: April 2019



Artikel-Nr. / Item number / Numéro d'article		
Baugröße Frame size Hauteur d'axe	Klemmkasten Terminal box Boite à bornes	Klemmkastendeckel Terminal box cover Couvercle de boite à bornes
250	GK-250-065-000	GKD250-065-000

Kurt Maier Motor-Press GmbH
Birkenweg 18 * D-37589 Kalefeld

+49 (0)5553 99 01-0 * +49 (0)5553 9901-88 *  e-mail: info@kmmp.de * www.kmmp.de

