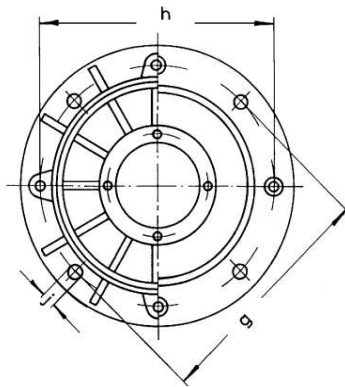
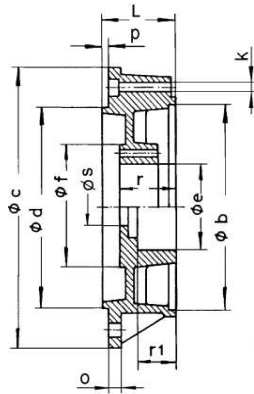


B 4
Bg. 80 - 355

Flansche B5; Graugußausführung
Flanges B5; Cast-iron design
Brides B5; Exécution en fonte grise

Stand: April 2019



Fertigmaße / finished dimensions / Cotes terminées

Baugröße Frame size Hauteur d'axe	b	c	d	e	f	g	h	J	K	L	o	p	r1 / r	s
80	125	200	130	47	73	165	140	11	5,8	37,5	11	3,5	17	20,5
90	140	200	130	52	73	165	158	11	6,8	44	12	3	27,5	25,5
100	156	250	180	62	100	215	176	13	6,8	49	17	4	32	30,5
112	177	250	180	72	95	215	195	14	9,5	50,5	14	4	33	30,3
132	208	300	230	90	113	265	230	17	9	57	12	4	37	40,3
160	250	350	250	100/110	140	300	275	17	11	72	13	5	49,5	45,3
180	284	350	250	110	140	300	310	17	11,5	74,5	13	5	55	50,6
200	315	400	300	130/140	175	350	345	17	13	90,5	15	5	63,5	60,5
225	355	450	350	140/150	195	400	382	17	13	108	16	5	72	65,5
250	390	550	450	150/160	206	500	430	17	17	128,5	18	5	88	70,5
280	440	550	450	170/180	234	500	480	17	21	124,5	18	5	80	...
315	505	660	550	190	240	600	550	21	21	136,5	23,5	6	90	...
355	585	800	680	170	255	740	610	21	26/17	142	25	6	92	...

Artikel-Nr. / Item number / Numéro d'article

Baugröße Frame size Hauteur d'axe	Mit Lagerabschlußdeckel with bearing cup avec garde-grainsse	Ohne Lagerabschlußdeckel without bearing cup sans garde-grainsse
80	GF-080-05M-000	
90	GF-090-05M-000	
100	GF-100-05M-000	
112	GF-112-05M-000	
132	GF-132-05M-000	
160	GF-160-05M-000	
180	GF-180-05M-000	
200	GF-200-05M-000	
225	GF-225-05M-000	
250	GF-250-05M-000	
280		GF-280-05O-000
315		GF-315-05O-000
355		GF-355-05OE145



Kurt Maier Motor-Press GmbH
Birkenweg 18 * D-37589 Kalefeld

+49 (0)5553 99 01-0 * +49 (0)5553 9901-88 * e-mail: info@kmmp.de * www.kmmp.de