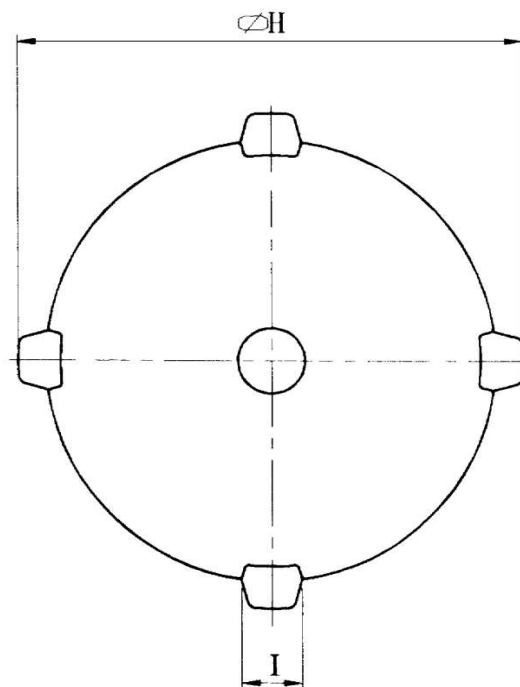
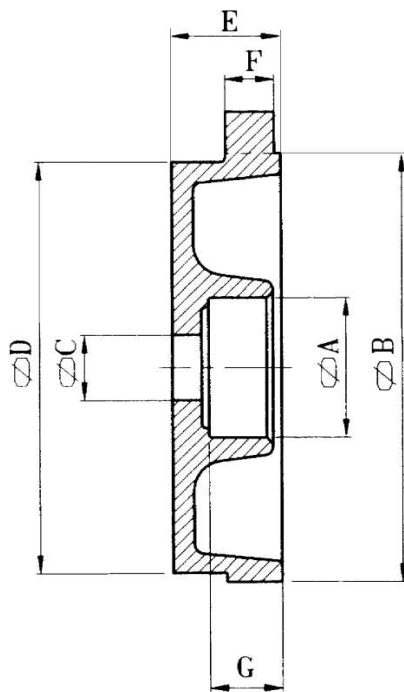


Abmessungen / Dimensions / Cotes															
Baugröße Frame size Hauteur d'axe	a Ø	b Ø	c Ø	d Ø	e Ø	f Ø	g Ø	h Ø	j Ø	k	L	m	o	p	r
71	116	111 (±0,03)	116	136	35 j6	16	27	124	5,5	M5	27	22	10	1	3,5
80	132	125 (±0,03)	131	154	47 j6	21	37	140	5,5	M5	33	22	10	1	3,5
90	148	140 (±0,03)	148	174	52 j6	26	40	158	6,5	M5	35	27	11	1	4,5
100	162	156 (±0,03)	162	192	62 j6	31	50	176	6,5	M5	41	21	11	1	4,5
....	.....														
132	215	208 (±0,03)	210	252	80/90 j6	41	60	230	9,5	M6	48	42	15	1	5,5

Artikel-Nr. / Item number / Numéro d'article		
Baugröße Frame size Hauteur d'axe	Mit Lagerabschlußsdeckel With bearing cup Avec garde-grainsse	
71	GL-071-BR00000	
80	GL-080-BR00000	
90	GL-090-BR00000	
100	GL-100-BR00000	
....	....	
132	GL-132-BR00000	



Abmessungen / Dimensions / Cotes										
Baugröße Frame size Hauteur d'axe	A Ø	B Ø	C Ø	D Ø	E	F	G	H Ø	I	Code
56	27	87	7	82	28,5	9	20	108	18	MP 010211
63	30	97	9,5	91	29	10	20	121	19	MP 020211
...										
112	68	185	24	179	42	11	29	221	30	MP 070211

Artikel-Nr. / Item number / Numéro d'article		
Baugröße Frame size Hauteur d'axe	Unbearbeitet Unmachined Non usiné	Code
56	GL-056-BR00000	MP 010211
63	GL-063-BR00000	MP 020211
...	.....	
112	GL-112-BR00000	MP 070211

# Bremslagerschild; Graugußausführung

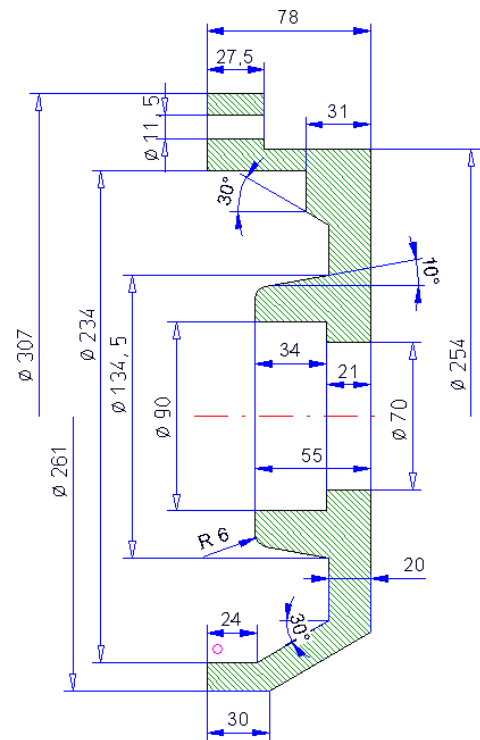
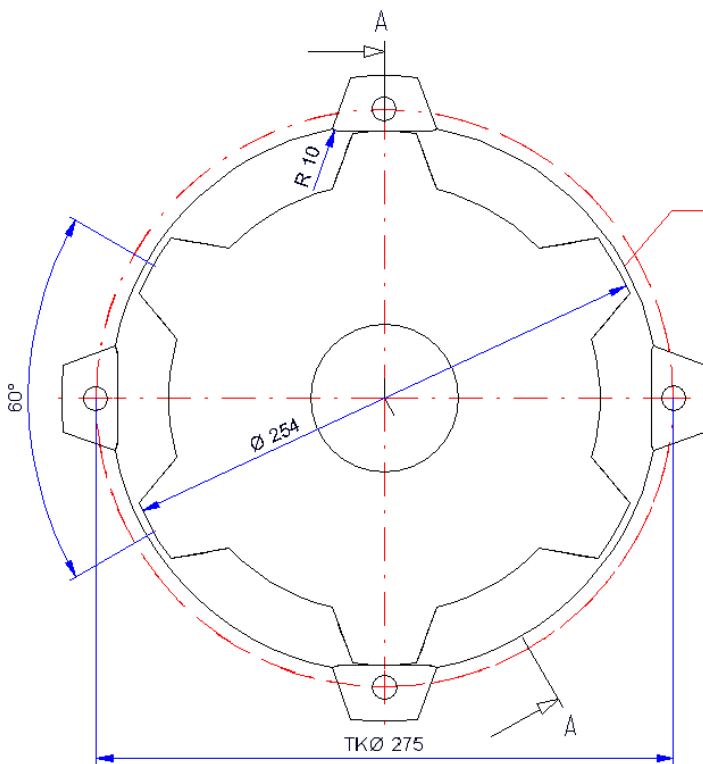
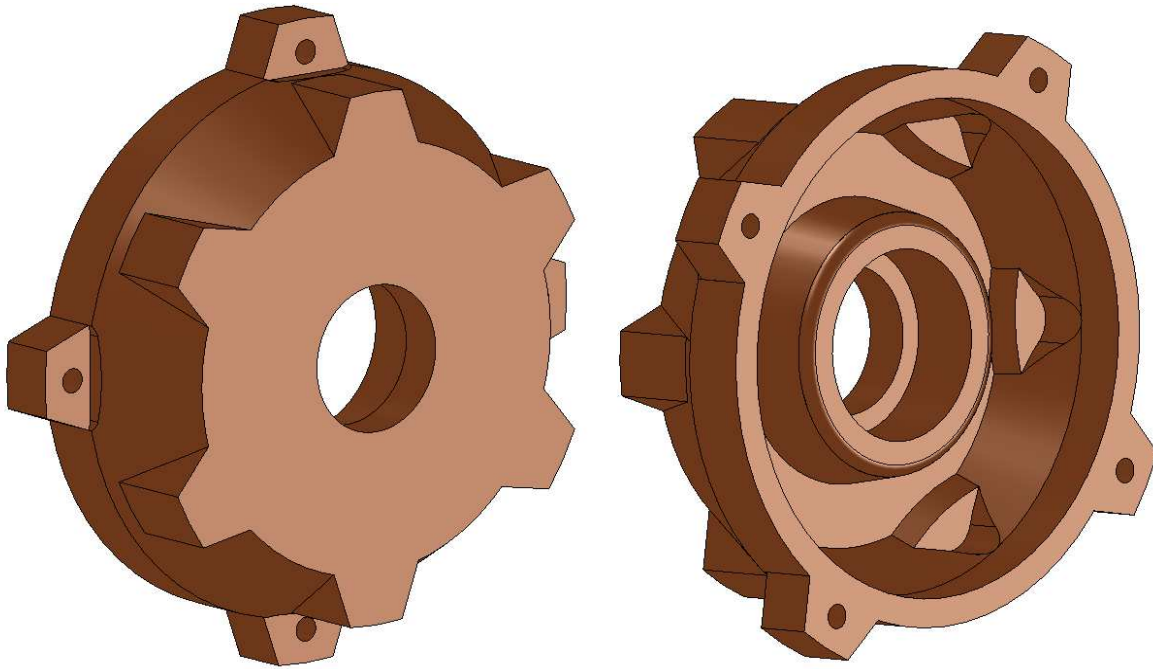
Endshield, brake assembly; Cast-iron design

Flasque de frein; Exécution en fonte grise

B 11

Bg. 160

Stand: April 2019



Artikel-Nr. / Item number / Numéro d'article


Baugröße  
Frame size  
Hauteur d'axe

160

Unbearbeitet  
Unmachined  
Non usiné

GL-160-BR10672

Kurt Maier Motor-Press GmbH  
Birkenweg 18 \* D-37589 Kalefeld

+49 (0)5553 99 01-0 \* +49 (0)5553 9901-88 \*  e-mail: info@kmmp.de \* [www.kmmp.de](http://www.kmmp.de)